

Electrobomba centrífuga multitapa horizontal, de construcción muy robusta y compacta. Disponible en varias versiones y modelos que se adaptan a una gran variedad de aplicaciones tanto industriales como domésticas. Adecuada para el incremento de presión, presurización doméstica, calefacción y aire acondicionado, chillers, pequeña irrigación de jardines, lavado de vehículos y movimiento de agua limpia.



PRESTACIONES

- Presión máx. de trabajo: 10 bar
- Temperatura máxima: 110°C
- Temperatura mínima: -15°C
- Máx. contenido de cloro: 500 p.p.m.

MATERIALES

- Cuerpo de bomba, soporte, impulsor, camisa externa, eje:
Versión estándar: AISI 304
Versión "L": AISI 316
- Rodamientos: de bola, engrasados de por vida
- Cierre mecánico:
Versión estándar: Cerámica / Carbón / NBR
Versión "L": SiC / WC / FPM

DATOS TÉCNICOS

- Motor asíncrono TEFC, 2 polos
- Aislamiento Clase F
- Protección IP55
- Monofásica 230V \pm 10% 50 Hz
Trifásica 230/400V \pm 10% 50 Hz
- Condensador y protección termoamperimétrica de rearme automático incorporados (monofásica)
- Conexiones (aspiración e impulsión):
Versión T: Roscado G1", G1 $\frac{1}{4}$ ", G1 $\frac{1}{2}$ ", G2" ISO 228
Versión C: Tri-clamp 1 $\frac{1}{4}$ ", 1 $\frac{1}{2}$ ", 2"
(Versión V: Vitaulic 1 $\frac{1}{4}$ ", 1 $\frac{1}{2}$ ", 2" bajo demanda)

CURVA DE CARACTERÍSTICAS (Según ISO 9906 / 2)

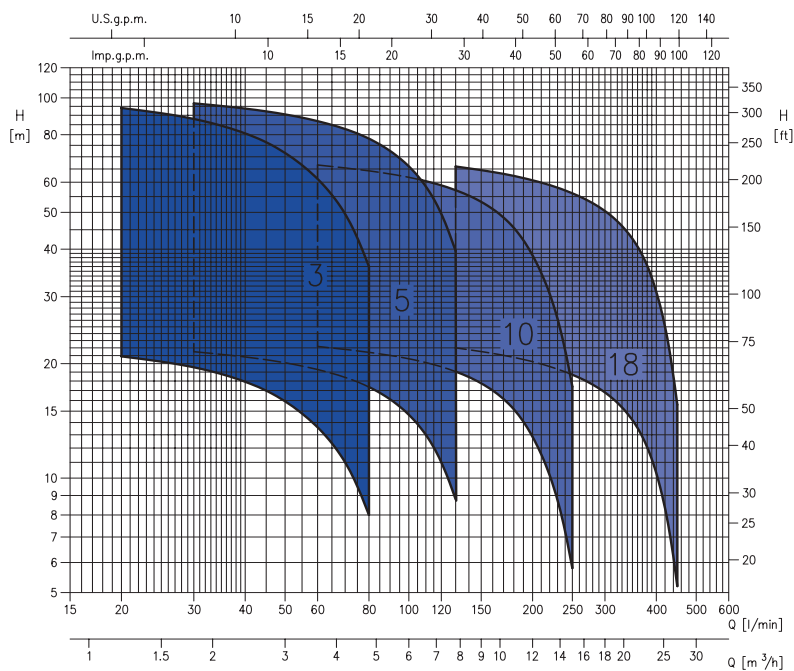


TABLA DE CARACTERÍSTICAS

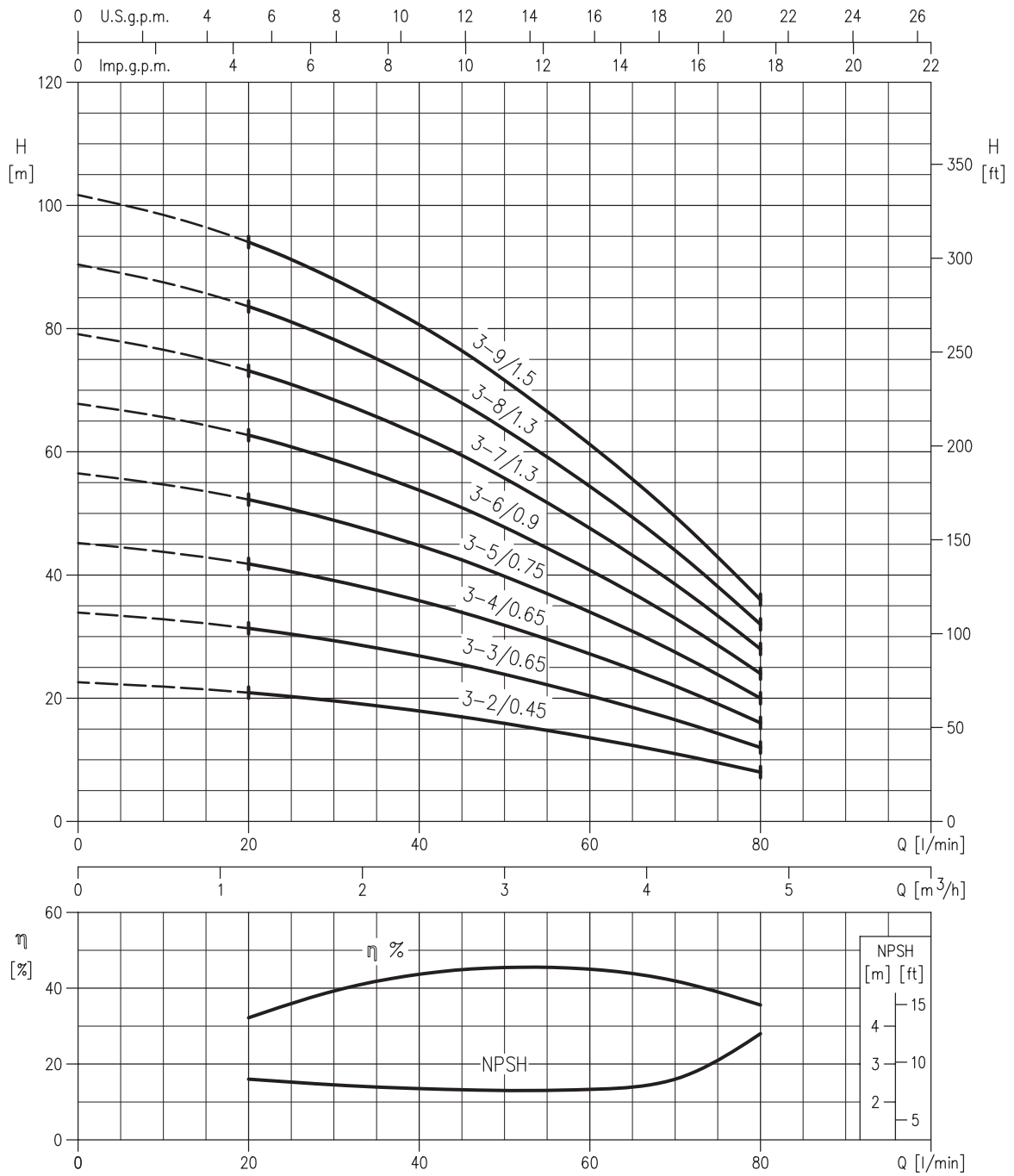
Modelo		Potencia motor		Q=Caudal																
Monofásico	Trifásico	kW	HP	H=Altura manométrica total en m																
				l/min m³/h	0	20	30	45	60	80	100	130	160	200	250	300	350	400	450	
				0	1,2	1,8	2,7	3,6	4,8	6	7,8	9,6	12	15	18	21	24	27		
3-2()/0.45M	3-2()/0.45	0,45	0,6	22,6	20,9	19,6	17	13,6	8	-	-	-	-	-	-	-	-	-		
3-3()/0.65M	3-3()/0.65	0,65	0,9	33,9	31,4	29,3	25,5	20,4	12	-	-	-	-	-	-	-	-	-		
3-4()/0.65M	3-4()/0.65	0,65	0,9	45	42	39,1	34	27,2	16	-	-	-	-	-	-	-	-	-		
3-5()/0.75M	3-5()/0.75	0,75	1	56,5	52,5	49	42,5	34	20	-	-	-	-	-	-	-	-	-		
3-6()/0.9M	3-6()/0.9	0,9	1,2	68	62,5	58,5	51	41	24	-	-	-	-	-	-	-	-	-		
3-7()/1.3M	3-7()/1.3	1,3	1,8	79	73	68,5	59,5	47,5	28	-	-	-	-	-	-	-	-	-		
3-8()/1.3M	3-8()/1.3	1,3	1,8	90,5	83,5	78	68	54,5	32	-	-	-	-	-	-	-	-	-		
3-9()/1.5M	3-9()/1.5	1,5	2	102	94	88	76,5	61	36	-	-	-	-	-	-	-	-	-		
5-2()/0.45M	5-2()/0.45	0,45	0,6	23	-	21,5	20,5	19,3	17,4	14,7	8,8	-	-	-	-	-	-	-		
5-3()/0.65M	5-3()/0.65	0,65	0,9	34,5	-	32,3	30,7	29	26	22	13,2	-	-	-	-	-	-	-		
5-4()/0.9M	5-4()/0.9	0,9	1,2	46	-	43	41	38,6	34,7	29,4	17,6	-	-	-	-	-	-	-		
5-5()/1.3M	5-5()/1.3	1,3	1,8	57,5	-	54	51	48,5	43,5	36,7	22	-	-	-	-	-	-	-		
5-6()/1.3M	5-6()/1.3	1,3	1,8	69	-	64,5	61,5	58	52	44	26,4	-	-	-	-	-	-	-		
5-7()/1.5M	5-7()/1.5	1,5	2	80,5	-	75,5	72	67,5	61	51,5	30,8	-	-	-	-	-	-	-		
5-8()/2.2M	5-8()/2.2	2,2	3	92	-	86	82	77	69,5	58,5	35,2	-	-	-	-	-	-	-		
5-9()/2.2M	5-9()/2.2	2,2	3	104	-	97	92	87	78	66	39,6	-	-	-	-	-	-	-		
10-2()/0.75M	10-2()/0.75	0,75	1	24	-	-	-	22,2	21,4	20,6	19,1	17	12,8	15,8	-	-	-	-		
10-3()/1.3M	10-3()/1.3	1,3	1,8	36	-	-	-	33,3	32,1	30,9	28,6	25,5	19,3	8,7	-	-	-	-		
10-4()/1.5M	10-4()/1.5	1,5	2	48	-	-	-	44,5	43	41	38,1	34	25,7	11,6	-	-	-	-		
10-5()/2.2M	10-5()/2.2	2,2	3	60	-	-	-	55,5	53,5	51,5	47,5	42,5	32,1	14,5	-	-	-	-		
10-6()/2.2M	10-6()/2.2	2,2	3	72	-	-	-	66,5	64,5	62	57	51	38,5	17,4	-	-	-	-		
18-2()/1.5M	18-2()/1.5	1,5	2	24,2	-	-	-	-	-	-	22	21,3	20,2	18,7	16,8	14,2	10,3	5,2		
18-3()/2.2M	18-3()/2.2	2,2	3	36,3	-	-	-	-	-	-	33	31,9	30,4	28,1	25,2	21,3	15,5	7,8		
-	18-4()/3	3	4	48,5	-	-	-	-	-	-	44	42,5	40,5	37,4	33,6	28,4	20,6	10,4		
-	18-5()/4	4	5,5	60,5	-	-	-	-	-	-	55	53	50,5	47	42	35,5	25,8	13		
-	18-6()/4	4	5,5	72,5	-	-	-	-	-	-	66	64	60,5	56	50,5	42,5	30,9	15,6		



MATRIX

ELECTROBOMBA CENTRÍFUGA MULTITAPA HORIZONTAL AISI 304

CURVAS DE CARACTERÍSTICAS MATRIX 3 series (Según ISO 9906 / 2)

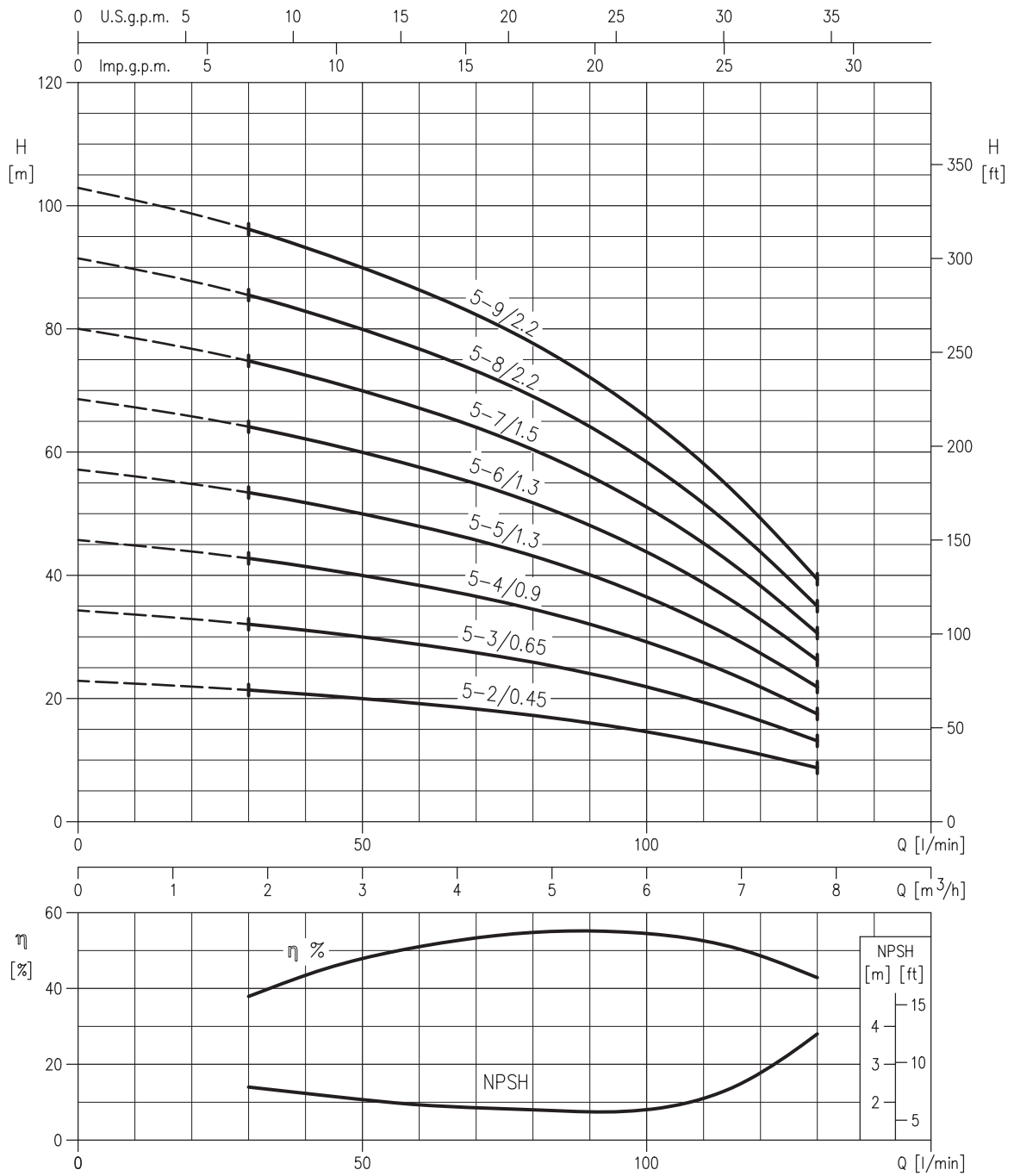




MATRIX

ELECTROBOMBA CENTRÍFUGA MULTITAPA HORIZONTAL AISI 304

CURVAS DE CARACTERÍSTICAS MATRIX 5 series (Según ISO 9906 / 2)

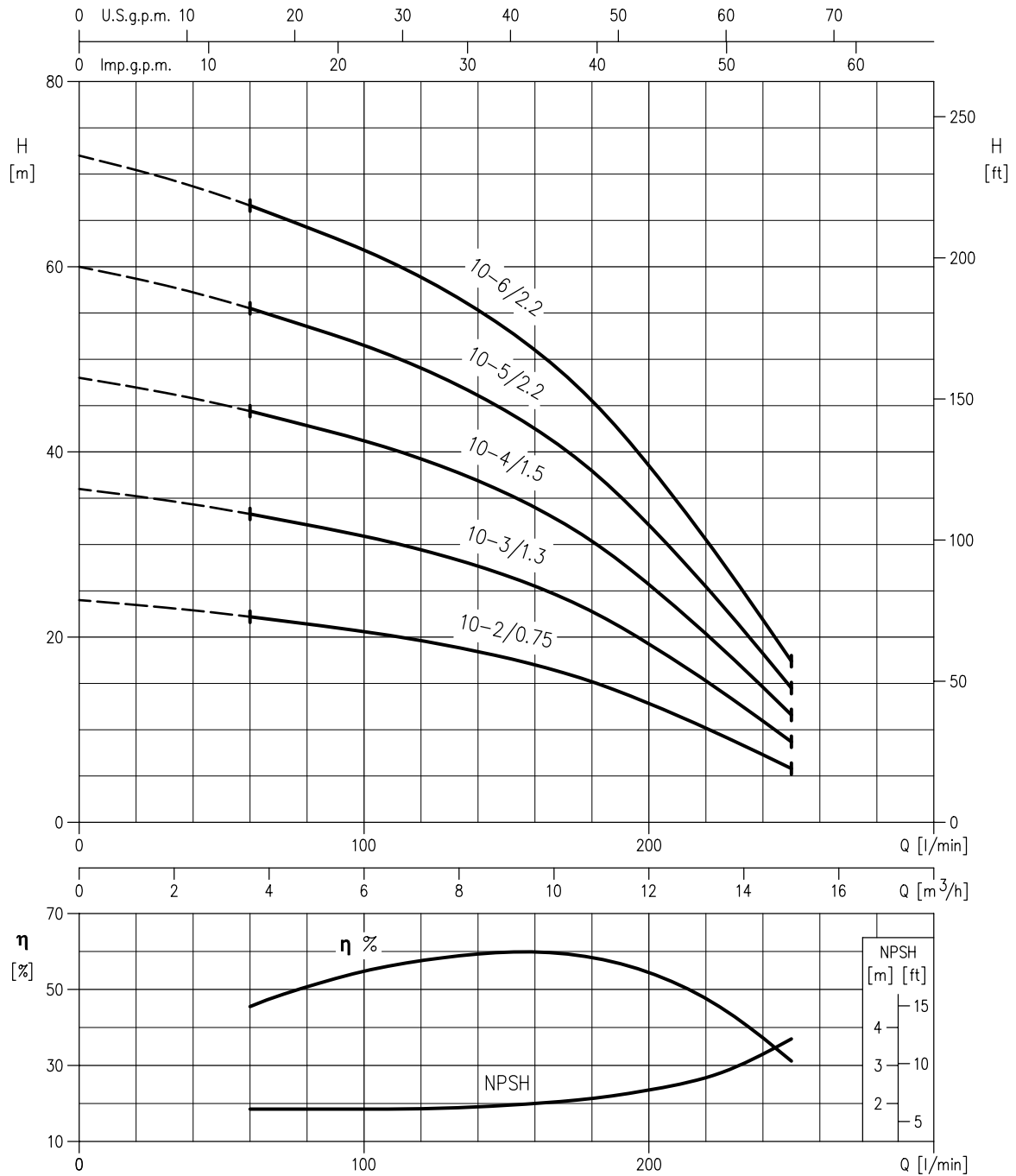




MATRIX

ELECTROBOMBA CENTRÍFUGA MULTITAPA HORIZONTAL AISI 304

CURVAS DE CARACTERÍSTICAS MATRIX 10 series (Según ISO 9906 / 2)

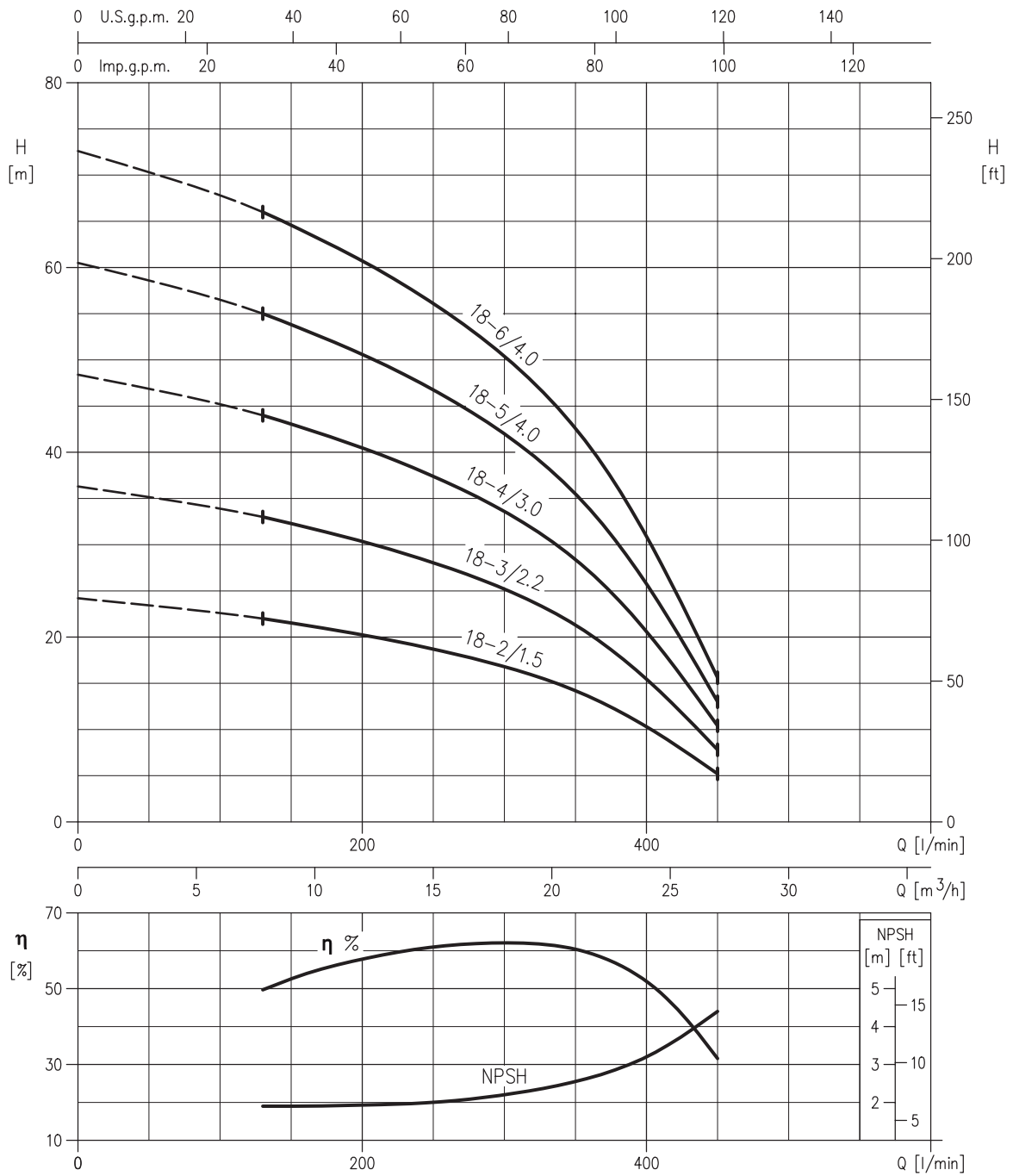




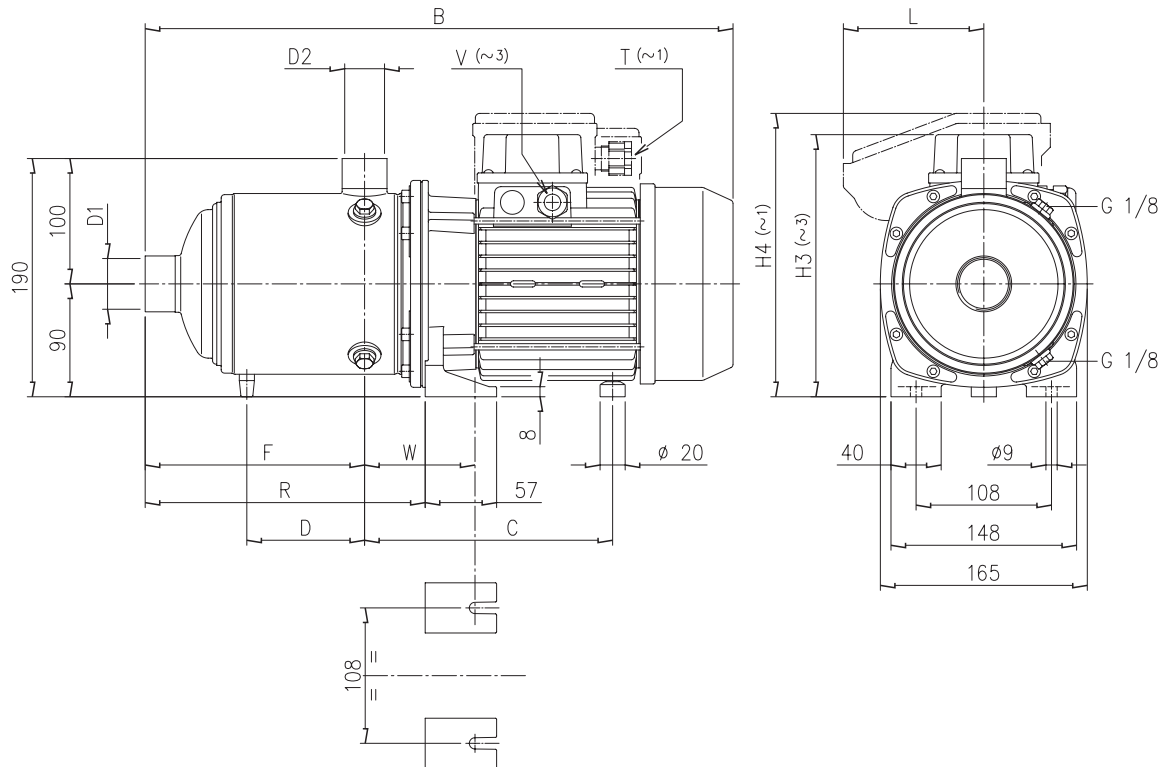
MATRIX

ELECTROBOMBA CENTRÍFUGA MULTITAPA HORIZONTAL AISI 304

CURVAS DE CARACTERÍSTICAS MATRIX 18 series (Según ISO 9906 / 2)



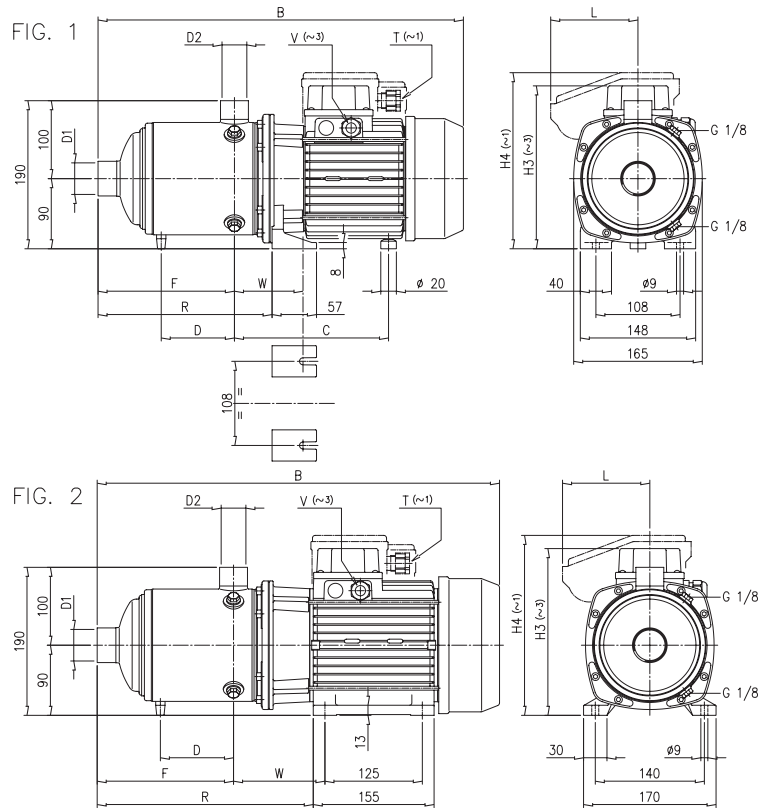
MATRIX 3



DIMENSIONAL TABLE

Pump type	Dimensions (mm)													Weight (kg)
	D1	D2	B	C	D	F	H3 (~3)	H4 (~1)	L	R	T (~1)	V (~3)	W	
MATRIX 3-2T/0,45 M	1"	1"	360	171	-	103	-	200	84	151,5	PG11	-	88-97	8,5
MATRIX 3-2T/0,45	1"	1"	360	171	-	103	192	-	84	151,5	-	PG11	88-97	8,4
MATRIX 3-3T/0,65M	1"	1"	360	171	-	103	-	200	84	151,5	PG11	-	88-97	9,9
MATRIX 3-3T/0,65	1"	1"	360	171	-	103	192	-	84	151,5	-	PG11	88-97	9,8
MATRIX 3-4T/0,65M	1"	1"	384	171	-	127	-	200	84	175,5	PG11	-	88-97	10,6
MATRIX 3-4T/0,65	1"	1"	384	171	-	127	192	-	84	175,5	-	PG11	88-97	10,4
MATRIX 3-5T/0,75M	1"	1"	408	171	-	151	-	200	84	199,5	PG11	-	88-97	12,5
MATRIX 3,5T/0,75	1"	1"	408	171	-	151	192	-	84	199,5	-	PG11	88-97	12,4
MATRIX 3-6T/0,9M	1"	1"	432	171	-	175	-	219	106	223,5	M20x1,5	-	88-97	13,7
MATRIX 3-6T/0,9	1"	1"	432	171	-	175	192	-	106	223,5	-	PG11	88-97	13,7
MATRIX 3-7T/1,3M	1"	1"	493	198	118	199	-	226	112	247,5	M20x1,5	-	88-97	16,3
MATRIX 3-7T/1,3	1"	1"	493	198	118	199	209	-	112	247,5	-	PG11	88-97	16,1
MATRIX 3-8T/1,3M	1"	1"	517	198	118	223	-	226	112	271,5	M20x1,5	-	88-97	16,3
MATRIX 3-8T/1,3	1"	1"	517	198	118	223	209	-	112	271,5	-	PG11	88-97	16,8
MATRIX 3-9T/1,5M	1"	1"	541	198	118	247	-	226	112	295,5	M20x1,5	-	88-97	18,3
MATRIX 3-9T/1,5	1"	1"	541	198	118	247	209	-	112	295,5	-	PG11	88-97	17,7

MATRIX 5 - 10 - 18



DIMENSIONAL TABLE

Pump type	Fig.	Dimensions (mm)														Weight (kg)
		D1	D2	B	C	D	F	H3 (-3)	H4 (-1)	L	R	T (-1)	V (-3)	W		
MATRIX 5-2T/0,45 M	1	1 1/4"	1"	360	171	-	103	-	200	84	151,5	PG11	-	88÷97	8,5	
MATRIX 5-2T/0,45	1	1 1/4"	1"	360	171	-	103	192	-	151,5	-	PG11	88÷97	8,4		
MATRIX 5-3T/0,65 M	1	1 1/4"	1"	360	171	-	103	-	200	84	151,5	PG11	-	88÷97	9,9	
MATRIX 5-3T/0,65	1	1 1/4"	1"	360	171	-	103	192	-	151,5	-	PG11	88÷97	9,8		
MATRIX 5-4/0,9 M	1	1 1/4"	1"	384	171	-	127	-	219	106	175,5	M20x1,5	-	88÷97	12,2	
MATRIX 5-4T/0,9	1	1 1/4"	1"	384	171	-	127	192	-	175,5	-	PG11	88÷97	12,1		
MATRIX 5-5T/1,3 M	1	1 1/4"	1"	445	198	-	151	-	226	112	199,5	M20x1,5	-	88÷97	15,0	
MATRIX 5-5T/1,3	1	1 1/4"	1"	445	198	-	151	209	-	199,5	-	PG11	88÷97	14,5		
MATRIX 5-6T/1,3 M	1	1 1/4"	1"	469	198	-	175	-	226	112	223,5	M20x1,5	-	88÷97	15,2	
MATRIX 5-6T/1,3	1	1 1/4"	1"	469	198	-	175	209	-	223,5	-	PG11	88÷97	15,6		
MATRIX 5-7T/1,5 M	1	1 1/4"	1"	493	198	118	199	-	226	112	247,5	M20x1,5	-	88÷97	17,2	
MATRIX 5-7T/1,5	1	1 1/4"	1"	493	198	118	199	209	-	247,5	-	PG11	88÷97	16,6		
MATRIX 5-8T/2,2 M	2	1 1/4"	1"	565	-	142	223	-	231	112	325,5	M20x1,5	-	117,5	22,3	
MATRIX 5-8T/2,2	1	1 1/4"	1"	530	198	142	223	209	-	271,5	-	PG11	88÷97	18,7		
MATRIX 5-9T/2,2 M	2	1 1/4"	1"	589	-	166	247	-	231	112	349,5	M20x1,5	-	117,5	22,8	
MATRIX 5-9T/2,2	1	1 1/4"	1"	554	198	166	247	209	-	295,5	-	PG11	88÷97	18,8		
MATRIX 10-2T/0,75 M	1	1 1/2"	1 1/4"	379	175	-	118	-	200	84	170,5	PG11	-	92÷101	11,3	
MATRIX 10-2T/0,75	1	1 1/2"	1 1/4"	379	175	-	118	192	-	170,5	-	PG11	92÷101	11,2		
MATRIX 10-3T/1,3 M	1	1 1/2"	1 1/4"	416	202	-	118	-	226	112	170,5	M20x1,5	-	92÷101	14,7	
MATRIX 10-3T/1,3	1	1 1/2"	1 1/4"	416	202	-	118	209	-	170,5	-	PG11	92÷101	13,9		
MATRIX 10-4T/1,5 M	1	1 1/2"	1 1/4"	446	202	-	148	-	226	112	200,5	M20x1,5	-	92÷101	15,6	
MATRIX 10-4T/1,5	1	1 1/2"	1 1/4"	446	202	-	148	209	-	200,5	-	PG11	92÷101	15,4		
MATRIX 10-5T/2,2 M	2	1 1/2"	1 1/4"	524	-	-	178	-	231	112	284,5	M20x1,5	-	121,5	21,3	
MATRIX 10-5T/2,2	1	1 1/2"	1 1/4"	489	202	-	178	209	-	230,5	-	PG11	92÷101	17,9		
MATRIX 10-6T/2,2 M	2	1 1/2"	1 1/4"	554	-	126	208	-	231	112	314,5	M20x1,5	-	121,5	22,4	
MATRIX 10-6T/2,2	1	1 1/2"	1 1/4"	519	202	126	208	209	-	260,5	-	PG11	92÷101	18,3		
MATRIX 18-2T/1,5 M	1	2"	1 1/2"	442	205	-	141	-	226	112	196,5	M20x1,5	-	95÷104	14,5	
MATRIX 18-2T/1,5 M	1	2"	1 1/2"	442	205	-	141	209	-	196,5	-	PG11	95÷104	14,3		
MATRIX 18-3T/2,2 M	2	2"	1 1/2"	490	-	-	141	-	231	112	205,5	M20x1,5	-	124,5	20,6	
MATRIX 18-3T/2,2	1	2"	1 1/2"	455	205	-	141	209	-	196,5	-	PG11	95÷104	17,1		
MATRIX 18-4T/3	2	2"	1 1/2"	527	-	-	178,5	214	-	288	-	PG13,5	124,5	21,7		
MATRIX 18-5T/4	2	2"	1 1/2"	609	-	130,5	216	214	-	325,5	-	PG13,5	124,5	26,9		
MATRIX 18-6T/4	2	2"	1 1/2"	646	-	168	253,5	214	-	363	-	PG13,5	124,5	28,1		